



OSNOVANA 1924

Univerzitetaska dečja klinika

University Children's Hospital Belgrade

017-3133/10
16. 11. 2015.

Поштовани,

Универзитетска дечја клиника у Београду спроводи поступак јавне добара – санитарски и медицински материјал за потребе Универзитетске дечје клинике, у отвореном поступку, ЈН број В-36/2015, објављену на Порталу јавних набавки 06.11.2015. године, и на интернет страници наручиоца: www.tirsova.rs. У складу са чланом 63. Закона о јавним набавкама („Сл. Гласник РС“ бр. 124/2012, 14/2015 и 68/2015) и одредбама Конкурсне документације достављамо Вам одговоре на питања и захваљујемо се на питањима која се односе на Конкурсну документацију, а која ће нам помоћи да омогућимо свим понуђачима доставу одговарајуће понуде и једнообразност у тумачењу документације, и то:

ПИТАЊЕ 8

У вези Ваше горе наведене јавне набавке – ЈН В-36/2015, а на основу члана 63, став 2, Закона о јавним набавкама, молимо Вас за додатна појашњења, везано за партију број 93:

- Шта се у партији број 93 – Хемоконцентратор – подразумева под појмом „одговарајућим сетом линија“, да ли сет линија за конвенционалну или сет линија за модификовану ултрафилтрацију?

ОДГОВОР:

Поштовани,

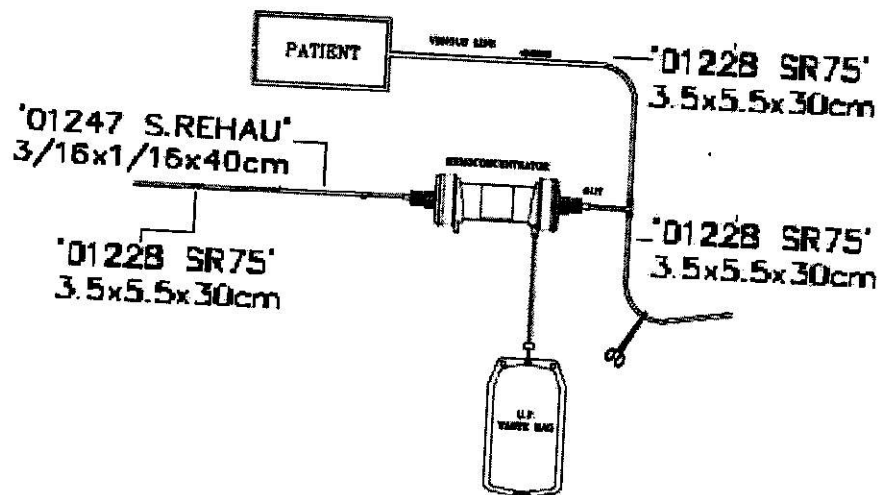
с обзиром да се ради о педијатријским и неонаталним пацијентима уз хемоконцентратор се подразумева и сет за модификовану ултрафилтрацију.

У том делу Конкурсна документација биће измењена а измене ће бити објављене на Порталу јавних набавки.

Дакле, за партију бр. 93 биће додато да је у питању сет линија за модификовану ултрафилтрацију.

У прилогу овог дописа шаљемо Вам нацрт сета линија који је нама потребан:

Modified Ultrafiltration (M.U.F.)




Марко Пајић